



РУКОВОДСТВО ПО ЭКСПЛУАТАЦИИ

УМНЫЙ ЗАМОК Wi-Fi



Арт. SEC-SF-201B

**Благодарим за покупку продукции торговой марки SECURIC!
Внимательно изучите данное руководство для правильного, безопасного и
комфортного использования изделия.**

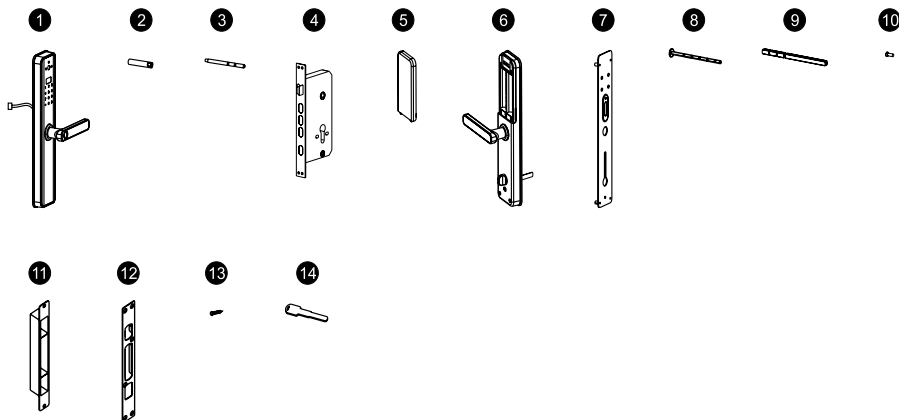
НАЗНАЧЕНИЕ

Умный замок Wi-Fi Securic предназначен для защиты любого объекта вашей недвижимости, посредством подключения к интернет-сети различных устройств, поддерживающих интернет-подключение к домашней сети Wi-Fi.

ТЕХНИЧЕСКИЕ ХАРАКТЕРИСТИКИ

- Статический ток: ≤ 50 мкА
- Динамический ток: ≤ 180 мА
- Количество администраторов: 9
- Количество отпечатков пальца: 100
- Емкость под отпечаток пальца + пароль + карта 300
- Датчик отпечатка пальца: полупроводниковый
- Время определения по отпечатку пальца: 0,6 секунды
- Угол идентификации по отпечатку пальца: 360°
- Уровень ложного отклонения: $\leq 0,1\%$
- Частота ложного распознавания: $\leq 0,0001\%$
- Время реакции: $\leq 0,1$ секунды
- Тип питания: 6 В
- Источник питания: алкалиновые батарейки AA $\times 8$ шт.
- Аварийное питание: 5 В DC
- Рабочая температура: $-25...60$ °C
- Относительная рабочая влажность: 20~90% RH
- Голосовые подсказки: да (английский язык)
- Клавиатура: стандартная сенсорная 12-битная клавиатура
- Длина пароля: 4-8 цифр
- Фантомный пароль: 32 цифры
- Предупреждение о низком напряжении: $4,6 \pm 0,2$ В
- Время разблокировки: ≤ 1 секунда
- Срок службы: 5 лет

КОМПЛЕКТ ПОСТАВКИ

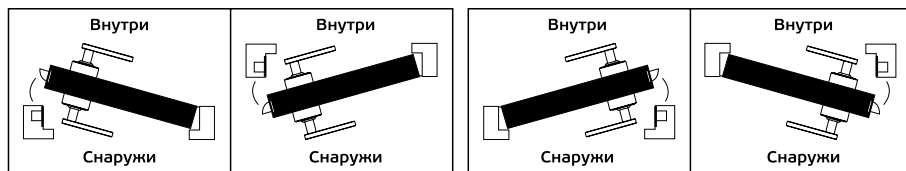


1. Передняя панель
2. Соединительный цилиндр 40/60 (мм)
3. Фиксирующий цилиндр
4. Врезной замок
5. Крышка отсека батареек
6. Задняя панель
7. Внутренняя пластина
8. Винт М5
9. Стержень
10. Винт М5х12 (мм)
11. Запорная коробка (только для деревянных дверей)
12. Запорная пластина
13. Винт 4.2х25 (мм) (только для деревянных дверей), М5х8 (мм) (только для стальных дверей)
14. Механический ключ
15. Руководство по эксплуатации с гарантийным талоном

ПРАВИЛА БЕЗОПАСНОСТИ И ЭКСПЛУАТАЦИИ

- Роутер способен принимать сигналы от умных устройств, установленных в радиусе его действия. При этом стоит учитывать, что препятствия (стены, мебель и пр.) между изделием и роутером могут создавать помехи или блокировать сигнал.
- При подключении данного изделия к домашней сети Wi-Fi, необходимо предварительно убедиться в том, что количество уже подключенных изделий не превышает лимит подключаемых изделий вашего роутера. При подключении системы «умного дома» изготовитель рекомендует использовать выделенную точку доступа для «умного дома», во избежание дополнительной нагрузки для вашего роутера.
- В данном устройстве изготовитель рекомендует использовать батарейки торговой марки REXANT.
- Изделие поддерживает только сеть Wi-Fi 2,4 ГГц. Сети Wi-Fi с частотой 5 ГГц не поддерживаются.
- Изделие предназначено для эксплуатации только в помещениях.
- Не допускайте попадания воды или других жидкостей на изделие. Не погружайте изделие в воду или другие жидкости. IP22.
- Не роняйте изделие и не подвергайте ударам.
- Не пользуйтесь изделием при обнаружении механических повреждений или признаков неисправностей.
- Не пытайтесь разбирать, диагностировать или ремонтировать изделие самостоятельно. Ремонт должен осуществляться только квалифицированными специалистами!

НАПРАВЛЕНИЕ ОТКРЫВАНИЯ ДВЕРИ



1. Открывания направо внутрь
2. Открывания направо наружу
3. Открывания налево внутрь
4. Открывания налево наружу

РЕГУЛИРОВКА НАПРАВЛЕНИЯ ДВЕРНОЙ РУЧКИ НАПРАВО ИЛИ НАЛЕВО

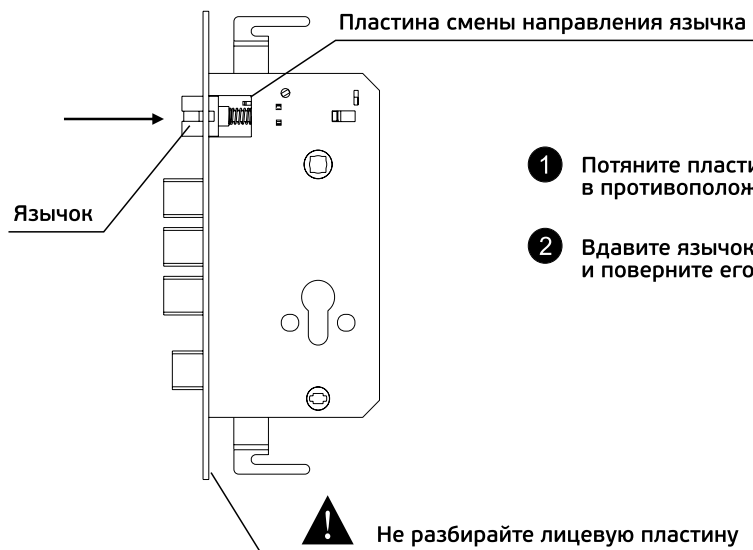
Ослабьте винт отверткой и поверните на 180 градусов в соответствии с вашими потребностями, чтобы отрегулировать направление в левую или правую сторону, затяните винт после установки дверной ручки в нужное направление.

⚠ НЕ ИЗВЛЕКАЙТЕ ВИНТ ВНУТРИ ДЕРЖАТЕЛЯ ДВЕРНОЙ РУЧКИ



РЕГУЛИРОВКА НАПРАВЛЕНИЯ ВРЕЗНОГО ЗАМКА

В соответствии с вашими потребностями отрегулируйте направление врезного замка.



ДЕТАЛИ ДЛЯ ДВЕРЕЙ РАЗНОЙ ТОЛЩИНЫ

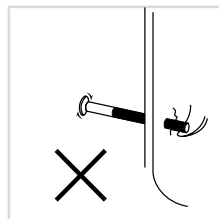
Подходит для дверей толщиной 40-120 мм.

Пожалуйста, используйте детали в соответствии с толщиной вашей двери.

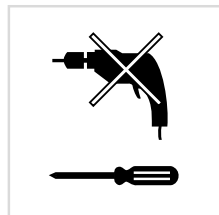
Код и наименование	Спецификации (мм)	Размеры и количество деталей в зависимости от толщины двери			
		40-60 (мм)	60-80 (мм)	80-100 (мм)	100-120 (мм)
9 Стержень (укорачивается согласно толщине двери)		1	1	1	1
13 Вит 4 2x25 (мм) (только для деревянных дверей)		10	10	10	10
13 М5x8 (мм) (только для стальных дверей)		8	8	8	8
6 Вит М5 (укорачивается согласно толщине двери)		2 или	2 или	2	2
3 Фиксирующий цилиндр (укорачивается согласно толщине двери)		2	2	2	2
2 Соединительный цилиндр 40/60 (мм)		2	2		
				2	2

МЕРЫ ПРЕДОСТОРОЖНОСТИ ПРИ ПОДГОТОВКЕ К УСТАНОВКЕ

1. Не применяйте чрезмерное усилие при установке.



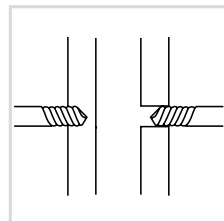
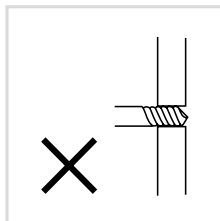
2. Используйте правильные инструменты при установке.



3. Перед сверлением отверстий наденьте очки, чтобы защитить глаза.



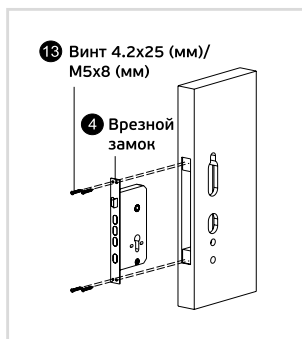
4. Делайте отверстие с двух сторон во избежание повреждения полотна двери.



УСТАНОВКА



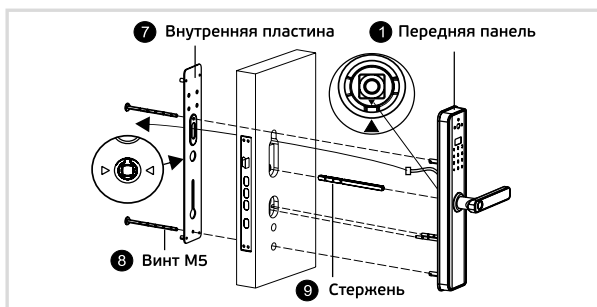
Снимите крышку отсека батареек



Вставьте врезной замок в дверное полотно и зафиксируйте при помощи 4 винтов

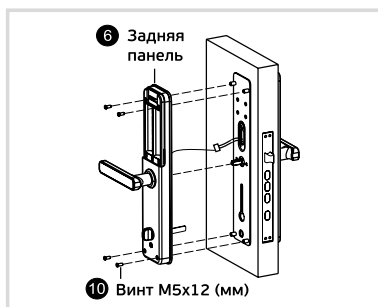


Установите два соединительных цилиндра и фиксирующие цилиндры на переднюю панель

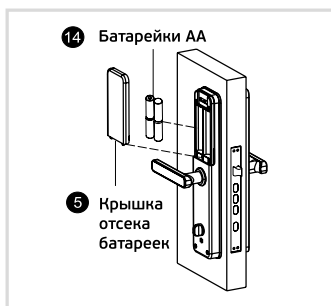


1. Установите стержень во врезной замок.
2. Проведите кабель через полотно и внутреннюю пластину.
3. Зафиксируйте внутреннюю пластину и переднюю панель при помощи двух винтов.

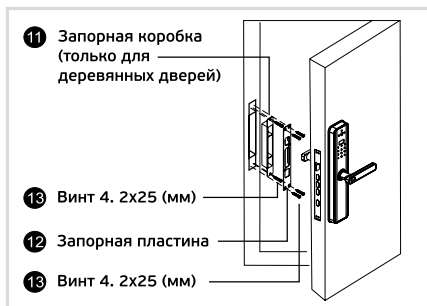
(Примечание: верхняя стрелка ▲ должна быть направлена к стрелке на внутренней пластине, две стрелки на нижней пластине должны быть направлены к стержню.)



1. Подключите кабель передней панели к задней панели.
2. Зафиксируйте заднюю панель на внутренней пластине при помощи 2 винтов. (Примечание: убедитесь, что ручка находится в вертикальном положении).



1. Установите батарейки согласно полярности и закройте крышку отсека батареек.



1. Закрепите запорную коробку на дверной раме, а затем при помощи 4 винтов закрепите на дверной раме запорную пластину.

Контрольные точки после установки

1. Лицевая панель расположена горизонтально с дверью.
2. Язычок, задвижка и защитный засов работают плавно и гибко.
3. Передняя панель в вертикальном положении стоит устойчиво.
4. Передняя ручка работает плавно, при поднятии ручки задвижка должна быть на месте.
5. Задвижка должна быть на месте, когда вы поднимаете внутреннюю ручку, и должна уходить при нажатии на ручку.
6. Ручка поворачивается плавно и легко, а защитный засов вытягивается или убирается вместе с ходом ручки.

ЭКСПЛУАТАЦИЯ УМНОГО ЗАМКА (ПЯТЬ В ОДНОМ)

1. Функция и работа

1.1 Описание терминов и кнопок

- 1) Информация для администратора – отпечаток пальца администратора, пароль или IC-карта. Информация о разблокировке – входной отпечаток пальца, пароль или информация об IC-карте (как администратора, так и обычных пользователей).
- 2) Кнопка «*»: кнопка очистить/кнопка назад. Введите пароль или нажмите ее, чтобы стереть предыдущий ввод. Нажмите кнопку очистить три раза подряд, чтобы стереть все вводимые данные.
- 3) Кнопка «#»: кнопка подтверждения/кнопка меню.

2. Исходное состояние

- 1) Заводской пароль администратора – 123456, в исходном состоянии любой отпечаток пальца, IC-карта или пароль могут открыть замок.
- 2) Любой незарегистрированный отпечаток пальца, IC-карта или пароль, которые не зарегистрированы, не смогут открыть замок после ввода информации администратора.

3. Управление работой замка (шаг 1)

Исходное состояние Нажмите '*', затем нажмите '#'.

Прозвучит голосовая команда: Enter admin information (введите информацию администратора) – введите 123456#.

Прозвучит голосовая команда: Press 1 for admin setting, press 2 for user setting, press 3 for system setting, press 4 to factory state (нажмите 1, чтобы перейти к настройкам администратора, нажмите 2, чтобы перейти к настройкам пользователя, нажмите 3, чтобы перейти к настройкам системы, нажмите 4, чтобы восстановить заводские настройки).

4. Настройки администратора

- 1) Добавление администратора (шаг 2).

Откройте меню управление работой замка (шаг 1).

Прозвучит голосовая команда: Press 1 for admin setting, press 2 for user setting, press 3 for system setting, press 4 to factory state (нажмите 1, чтобы перейти к настройкам администратора, нажмите 2, чтобы перейти к настройкам пользователя, нажмите 3, чтобы перейти к настройкам системы, нажмите 4, чтобы восстановить заводские настройки).

Нажмите 1

Прозвучит голосовая команда: Press 1 to add admin, press 2 to delete admin, press 3 for network setting

(нажмите 1, чтобы добавить администратора, нажмите 2, чтобы удалить администратора, нажмите 3, чтобы перейти к настройкам сети).

Нажмите 1

Прозвучит голосовая команда: Enter admin information (введите информацию об администраторе).

Чтобы добавить администратора, вы должны ввести новый пароль и/или свой отпечаток пальца (новый пароль не должен полностью или частично повторять заводской или ранее введенные пароли, иначе прозвучит голосовая команда Duplicate information (повторяющаяся информация) и новый пароль не будет установлен).

Для добавления отпечатка пальца вы должны поднести свой палец к дактилоскопическому датчику на лицевой стороне ручки на внешней панели замка четыре раза, пока не прозвучит голосовая команда Successful (Успешно).

Для настройки пароля вы должны ввести новый пароль из 4-8 цифр 2 раза, каждый раз добавляя в конце '#' (например, 8888#), пока не прозвучит голосовая команда Successful (Успешно).

Новую IC-карту достаточно поднести один раз (идущие в комплекте IC-карты уже сопряжены с замком).

После успешного ввода, нажмите '*', чтобы вернуться на предыдущий уровень для продолжения добавления/удаления администраторов.

2) Удаление информации администратора.

Откройте меню управление работой замка (шаг 1).

Прозвучит голосовая команда: Press 1 for admin setting, press 2 for user setting, press 3 for system setting, press 4 to factory state (нажмите 1, чтобы перейти к настройкам администратора, нажмите 2, чтобы перейти к настройкам пользователя, нажмите 3, чтобы перейти к настройкам системы, нажмите 4, чтобы восстановить заводские настройки).

Нажмите 1

Прозвучит голосовая команда: Press 1 to add admin, press 2 to delete admin, press 3 for network setting

(нажмите 1, чтобы добавить администратора, нажмите 2, чтобы удалить администратора, нажмите 3, чтобы перейти к настройкам сети).

Нажмите 2

Прозвучит голосовая команда: Enter serial number (введите серийный номер).

Введите серийный номер, заданный замком для данного администратора во время добавления администратора (замок называет серийный номер при добавлении пароля/отпечатка пальца перед голосовой командой Successful (Успешно)). Пример, если после добавления пароля/отпечатка прозвучала голосовая команда 003 – Successful (003 – Успешно), то для удаления данного администратора в качестве серийного номера введите команду 003#.

Прозвучит голосовая команда: Successful (Успешно).

После успешного удаления, нажмите '*', чтобы вернуться на предыдущий уровень для продолжения добавления/удаления администратора.

5. Общие пользовательские настройки

1) Добавление пользователя (шаг 3).

Откройте меню управление работой замка (шаг 1).

Прозвучит голосовая команда: Press 1 for admin setting, press 2 for user setting, press 3 for system setting, press 4 to factory state (нажмите 1, чтобы перейти к настройкам администратора, нажмите 2, чтобы перейти к настройкам пользователя, нажмите 3, чтобы перейти к настройкам системы, нажмите 4, чтобы восстановить заводские настройки).

Нажмите 2

Прозвучит голосовая команда: Press 1 to add user, press 2 to delete user

(нажмите 1 чтобы добавить пользователя, нажмите 2 чтобы удалить пользователя).

Нажмите 1

Прозвучит голосовая команда: Enter unlock information (введите информацию для разблокировки).

Чтобы добавить пользователя, вы должны ввести новый пароль и/или свой отпечаток пальца (новый пароль не должен полностью или частично повторять заводской или ранее введенные пароли, иначе прозвучит голосовая команда Duplicate information (повторяющаяся информация) и новый пароль не будет установлен).

Для добавления отпечатка пальца вы должны поднести свой палец к дактилоскопическому датчику на лицевой стороне ручки на внешней панели замка четыре раза, пока не прозвучит голосовая команда Successful (Успешно).

Для настройки пароля вы должны ввести новый пароль из 4-8 цифр 2 раза, каждый раз добавляя в конце '#' (например, 8888#), пока не прозвучит голосовая команда Successful (Успешно).

Новую IC-карту достаточно поднести один раз (идущие в комплекте IC-карты уже сопряжены с замком).

После успешного ввода, нажмите '*', чтобы вернуться на предыдущий уровень для продолжения добавления/удаления пользователей.

2) Удаление информации о пользователе

Откройте меню управление работой замка (шаг 1).

Прозвучит голосовая команда: Press 1 for admin setting, press 2 for user setting, press 3 for system setting, press 4 to factory state (нажмите 1, чтобы перейти к настройкам администратора, нажмите 2, чтобы перейти к настройкам пользователя, нажмите 3, чтобы перейти к настройкам системы, нажмите 4, чтобы восстановить заводские настройки).

Нажмите 2

Прозвучит голосовая команда: Press 1 to add user, press 2 to delete user

(нажмите 1 чтобы добавить пользователя, нажмите 2 чтобы удалить пользователя).

Нажмите 2

Прозвучит голосовая команда: Press 1 to delete by number, press 2 to delete all (нажмите 1, чтобы удалить пользователя по номеру, нажмите 2, чтобы удалить всех пользователей)

Чтобы удалить отдельного пользователя нажмите 1, прозвучит голосовая команда: Enter serial number (введите серийный номер).

Введите серийный номер, заданный замком для данного пользователя во время добавления администратора (замок называет серийный номер при добавлении пароля/отпечатка пальца перед голосовой командой Successful (Успешно). Пример, если после добавления пароля/отпечатка прозвучала голосовая команда 010 – Successful (010 – Успешно), то для удаления данного пользователя в качестве серийного номера введите команду 010#.

Прозвучит голосовая команда: Successful (Успешно).

После успешного удаления, нажмите '*', чтобы вернуться на предыдущий уровень для продолжения добавления/удаления пользователей.

Чтобы удалить всех пользователей нажмите 2.

Прозвучит голосовая команда: Successful (Успешно).

После успешного удаления, нажмите '*', чтобы вернуться на предыдущий уровень для продолжения добавления/удаления пользователей.

6. Настройки системы

1) Голосовые настройки.

Откройте меню управление работой замка (шаг 1).

Прозвучит голосовая команда: Press 1 for admin setting, press 2 for user setting, press 3 for system setting, press 4 to factory state (нажмите 1, чтобы перейти к настройкам администратора, нажмите 2, чтобы перейти к настройкам пользователя, нажмите 3, чтобы перейти к настройкам системы, нажмите 4, чтобы восстановить заводские настройки).

Нажмите 3

Прозвучит голосовая команда: Press 1 for voice setting, press 2 for unlock mode, press 3 for language setting, press 4 for time setting (нажмите 1, для голосовой настройки, нажмите 2, для настройки режима разблокировки, нажмите 3, для выбора языка, нажмите 4, для установки времени).

Нажмите 1

Прозвучит голосовая команда: Press 1 to enable speaker, press 2 to disable speaker (нажмите 1 чтобы включить динамик, нажмите 2 чтобы выключить динамик).

2) Настройка режима разблокировки

Откройте меню управление работой замка (шаг 1).

Прозвучит голосовая команда: Press 1 for admin setting, press 2 for user setting, press 3 for system setting, press 4 to factory state (нажмите 1, чтобы перейти к настройкам администратора, нажмите 2, чтобы перейти к настройкам пользователя, нажмите 3, чтобы перейти к настройкам системы, нажмите 4, чтобы восстановить заводские настройки).

Нажмите 3

Прозвучит голосовая команда: Press 1 for voice setting, press 2 for unlock mode, press 3 for language setting, press 4 for time setting (нажмите 1 для голосовой настройки, нажмите 2 для настройки режима разблокировки, нажмите 3 для выбора языка, нажмите 4 для установки времени).

Нажмите 2

Прозвучит голосовая команда: Press 1 for single mode, press 2 for combination mode, press 3 to enable passage mode, press 4 to cancel passage mode (нажмите 1 для перехода в одиночный режим, нажмите 2 для перехода в комбинированный режим, нажмите 3, чтобы активировать режим прохождения, нажмите 4, чтобы деактивировать режим прохождения).

Выберите нужный вам режим, нажав соответствующую кнопку, прозвучит голосовая команда: Successful (Успешно).

3) Языковые настройки

Откройте меню управление работой замка (шаг 1).

Прозвучит голосовая команда: Press 1 for admin setting, press 2 for user setting, press 3 for system setting, press 4 to factory state (нажмите 1, чтобы перейти к настройкам администратора, нажмите 2, чтобы перейти к настройкам пользователя, нажмите 3, чтобы перейти к настройкам системы, нажмите 4, чтобы восстановить заводские настройки).

Нажмите 3

Прозвучит голосовая команда: Press 1 for voice setting, press 2 for unlock mode, press 3 for language setting, press 4 for time setting (нажмите 1 для голосовой настройки, нажмите 2 для настройки режима разблокировки, нажмите 3 для выбора языка, нажмите 4 для установки времени)

Нажмите 3

Прозвучит голосовая команда: Press 1 for Chinese, press 2 for English (нажмите 1 для выбора китайского языка, нажмите 2 для выбора английского языка).

Выберите нужный вам режим, нажав соответствующую кнопку, прозвучит голосовая команда: Successful (Успешно).

4) Установка времени

Откройте меню управление работой замка (шаг 1).

Прозвучит голосовая команда: Press 1 for admin setting, press 2 for user setting, press 3 for system setting, press 4 to factory state (нажмите 1, чтобы перейти к настройкам администратора, нажмите 2, чтобы перейти к настройкам пользователя, нажмите 3, чтобы перейти к настройкам системы, нажмите 4, чтобы восстановить заводские настройки).

Нажмите 3

Прозвучит голосовая команда: Press 1 for voice setting, press 2 for unlock mode, press 3 for language setting, press 4 for time setting (нажмите 1 для голосовой настройки, нажмите 2 для настройки режима разблокировки, нажмите 3 для выбора языка, нажмите 4 для установки времени).

Нажмите 4

Прозвучит голосовая команда: Current time: 1908080808 (текущее время: 1908080808)

Нажмите #

Прозвучит голосовая команда: Please enter current time (введите текущее время)

Введите текущие дату и время в формате год-месяц-день-час-минута.

Пример: чтобы установить в качестве даты и времени 15:30 9 января 2022 года, нужно ввести данные в следующем формате: 2201091530, где 22 – это 2022 год, 01 – это месяц январь, 09 – это 9-е число, 15 – это 15 часов, 30 – 30 минут.

Нажмите кнопку # снова для подтверждения.

Замок повторит установленное вами время.

7. Восстановление заводских настроек

Откройте меню управление работой замка (шаг 1).

Прозвучит голосовая команда: Press 1 for admin setting, press 2 for user setting, press 3 for system setting, press 4 to factory state (нажмите 1, чтобы перейти к настройкам администратора, нажмите 2, чтобы перейти к настройкам пользователя, нажмите 3, чтобы перейти к настройкам системы, нажмите 4, чтобы восстановить заводские настройки).

Нажмите 4

Прозвучит голосовая команда: Enter admin information (введите данные администратора).

Введите пароль администратора в формате 'пароль' + '#' (например: если пароль администратора 1234, то введите 1234#).

Прозвучит голосовая команда: Initialized successfully (Успешно инициализировано).

Сброс настроек успешно произведен.

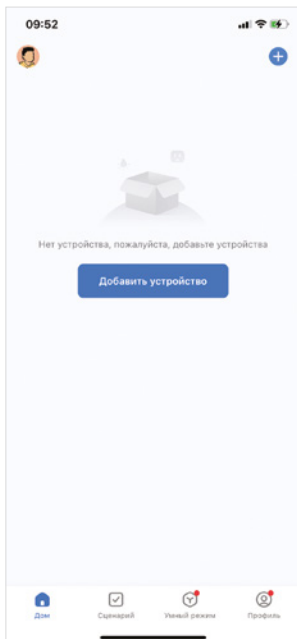
СОПРЯЖЕНИЕ ИЗДЕЛИЯ С ПРИЛОЖЕНИЕМ «Smart Life»

1. Загрузите приложение «Smart Life» или отсканируйте QR-код, указанный ниже.



2. Зарегистрируйте учетную запись в приложении «Smart Life» на своем смартфоне или авторизуйтесь (при наличии учетной записи).

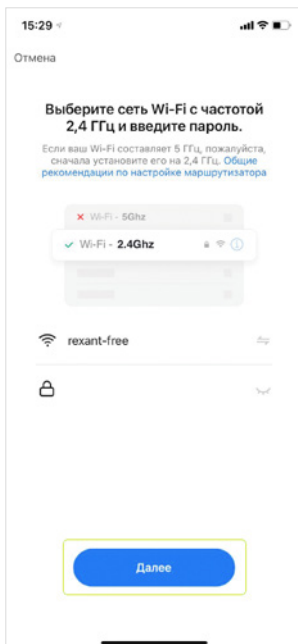
3. Включите Wi-Fi на своем смартфоне. Запустите приложение.



4. Нажмите «Добавить устройство» или «+» на главной странице приложения.



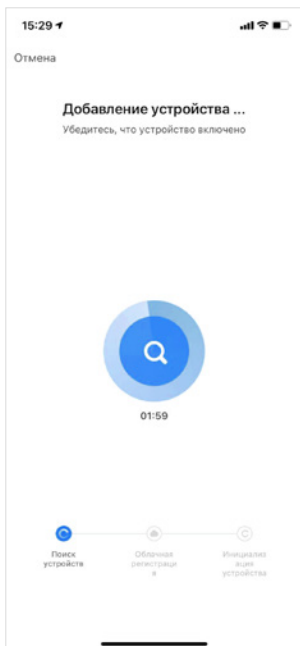
5. Выберите вкладку «Добавить вручную» и в открывшемся меню выберите соответствующий раздел и тип устройства.



6. Выберите сеть Wi-Fi и введите пароль. Нажмите «Далее».
- ⚠ Изделие поддерживает только сеть Wi-Fi 2,4 ГГц. Сети Wi-Fi с частотой 5 ГГц не поддерживаются.



7. Переведите изделие в режим сопряжения. Поставьте галочку, затем нажмите «Далее».



8. Дождитесь подключения.



9. Подключение выполнено.

⚠ При подключении данного изделия к домашней сети Wi-Fi, необходимо предварительно убедиться в том, что количество уже подключенных устройств не превышает лимит подключаемых устройств вашего роутера. При подключении системы «умного дома» изготовитель рекомендует использовать выделенную точку доступа для «умного дома», во избежание дополнительной нагрузки для вашего роутера.

УДАЛЕННАЯ РАЗБЛОКИРОВКА

Активируйте экран и нажмите '9' + '#'. Появится голосовая подсказка: запрос удаленной разблокировки.

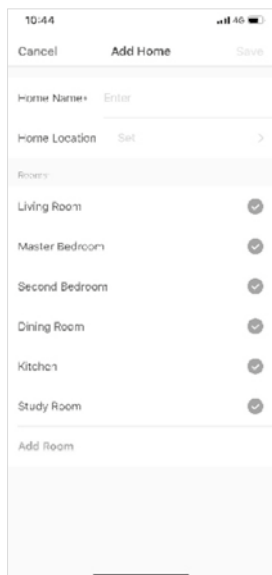
ДОБАВЛЕНИЕ СЕТИ

1. Откройте меню управление работой замка (шаг 1).
2. Прозвучит голосовая команда: Press 1 for admin setting, press 2 for user setting, press 3 for system setting, press 4 to factory state (нажмите 1, чтобы перейти к настройкам администратора, нажмите 2, чтобы перейти к настройкам пользователя, нажмите 3, чтобы перейти к настройкам системы, нажмите 4, чтобы восстановить заводские настройки).
3. Нажмите 1.
4. Прозвучит голосовая команда: Press 1 to add admin, press 2 to delete admin, press 3 for network setting.
5. Нажмите 1, чтобы добавить администратора, нажмите 2, чтобы удалить администратора, нажмите 3, чтобы перейти к настройкам сети.
6. Нажмите 3.
7. Прозвучит голосовая команда: Press 1 for hotspot connection, press 2 for smart connection (нажмите 1 для подключения к точке доступа, нажмите 2 для умного подключения).
8. Выберите наиболее удобный способ настройки сети.
9. После успешного добавления сети на клавиатуре загорятся цифры 1, 2, 3 и 4, и появится голосовая подсказка «операция завершена».
10. В случае сбоя добавления сети индикаторы 1, 2, 3 и 4 на клавиатуре не загорятся, и по истечении времени ожидания появится голосовая подсказка Operation failed (операция не удалась).
Примечание: добавьте администратора перед настройкой.

ДРУГИЕ ПРИМЕЧАНИЯ

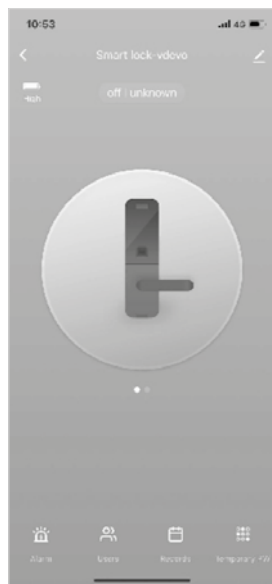
1. Введите неверный пароль больше 5 раз подряд, клавиатура заблокируется на 30 секунд, она не будет реагировать на какие-либо операции в течение 30 секунд.
2. Функция предотвращения подглядывания пароля: при открытии двери с паролем введите следующий пароль: XXX пароль XXX; вы можете добавить некоторые лишние цифры до и после пароля, а затем нажмите # для подтверждения. Пароль должен быть включен в содержимое ввода.
3. Если не выполняется никаких операций более 10 секунд, настройки автоматически закроются.
4. После того, как напряжение станет ниже 4.6V, замок будет автоматически издавать сигнал каждый раз при открытии, после появления данного сигнала замок можно открыть примерно 200 раз.
5. Снимите крышку аккумуляторного отсека, нажмите и удерживайте кнопку «Set» 6 секунд, замок восстановится до заводского режима.
6. В заводском режиме введите '333666999#', чтобы быстро изменить язык.
7. При разблокировке введите '5#', чтобы войти в режим прохода (действует один раз).
8. При разблокировке введите '*', для передачи номера пользователя.

СОЗДАНИЕ ДОМОВ



- Создайте свой дом после регистрации и успешного входа в систему.
- Каждая учетная запись может создавать и добавлять несколько домов, а устройства можно группировать по комнатам в доме.
- Погода и другие функции зависят от географического положения семьи, которое рекомендуется установить заранее.

ДОМАШНЯЯ СТРАНИЦА



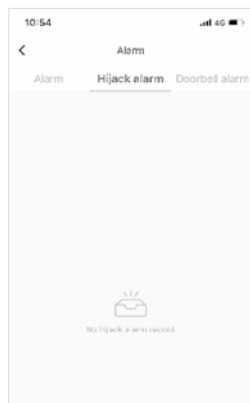
- Домашняя страница включает удаленную разблокировку, уведомления о тревоге, управление пользователями, учет, меню временного пароля и другие функции.
- Удаленная разблокировка: иницилируйте запрос от дверного замка, и в приложении можно подтвердить разрешение/отказ открытия двери.

ДИНАМИЧЕСКИЙ ПАРОЛЬ



- Нажмите, чтобы получить динамический пароль и скопируйте пароль для использования.

ЦЕНТР СООБЩЕНИЙ



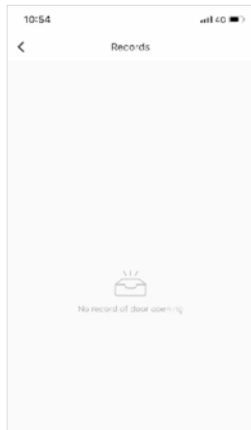
- Центр сообщений содержит информацию о тревоге, информацию о вызове дверного звонка и информацию об оповещении о вскрытии, которую можно запросить.

УПРАВЛЕНИЕ ПОЛЬЗОВАТЕЛЯМИ



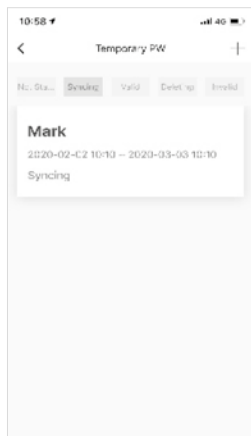
- Пользователь может быть добавлен, удален или изменен в меню управления пользователями. Это может делать только администратор приложения.

ЖУРНАЛ ЗАПИСЕЙ



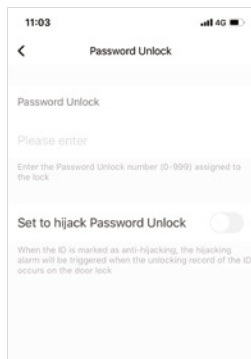
- Журнал записей 24/7, расположенный в обратном хронологическом порядке. Используемый при открытии ID с привязанным именем пользователя будет напрямую отображаться в виде имени пользователя, в то время как ID без привязанного имени отобразится в виде ID.

ВРЕМЕННЫЙ ПАРОЛЬ



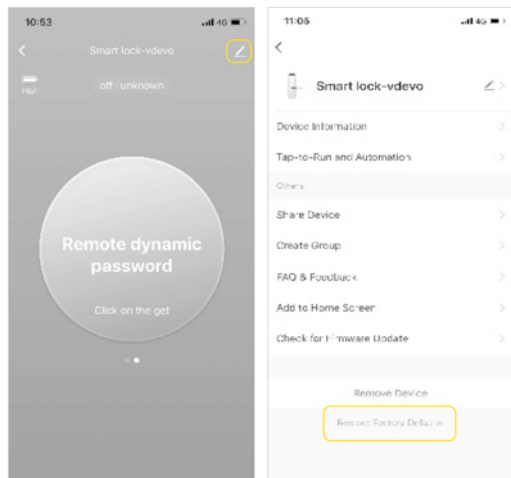
- Временный пароль можно создать и удалить через приложение. После завершения каждого создания или удаления пароля в приложении требуется синхронизация замка с сервером.
- Во время каждого создания пароля вы можете выбрать, отправлять SMS или нет. Отправка SMS поддерживается по всему миру.

ОПОВЕЩЕНИЕ О ВЗЛОМЕ



- Когда метка защиты от вскрытия, показанная на изображении, открыта, если происходит разблокировка ID, запись появится, и в приложении сработает тревога с оповещением о вскрытии.

СБРОС ДО ЗАВОДСКИХ ДАННЫХ



- Нажмите на иконку в правом верхнем углу основного меню. Найдите кнопку Factory Data Reset и нажмите.
- Сброс до заводских данных также может выполняться на замке. Пожалуйста, обратитесь к инструкции по эксплуатации для получения подробной информации.

5 СПОСОБОВ РАЗБЛОКИРОВКИ:

1. Отпечаток пальца
2. Код доступа
3. Механический ключ
4. IC-карта
5. Смартфон

ПРЕИМУЩЕСТВА

- Корпус с двойным замком
- Заблокировано в течение 5 секунд
- Аварийное питание
- Голосовая навигация
- Автоматическая блокировка и сигнализация после ошибки в работе

ХРАНЕНИЕ

Температура хранения: -10...60 °C (14...140 °F).

ТРАНСПОРТИРОВКА

- Транспортировка изделий осуществляется в упаковке изготовителя любым видом крытого транспорта, обеспечивающим предохранение товара от механических повреждений, загрязнений, воздействия прямых солнечных лучей и попадания влаги.
- При погрузке должны приниматься меры, исключающие вероятность самопроизвольного перемещения изделия при транспортировке.
- При погрузочно-разгрузочных работах запрещается подвергать изделие резким толчкам и ударам, так как это может привести к механическим повреждениям.

УТИЛИЗАЦИЯ

Утилизация производится в соответствии с требованиями действующего законодательства Российской Федерации.

ГАРАНТИЙНЫЙ ТАЛОН

Наименование товара	
Модель (артикул)	
Место продажи	
Дата продажи	
Печать и подпись продавца	
Подпись покупателя	

Гарантийный срок эксплуатации – 12 месяцев со дня продажи при условии соблюдения покупателем правил, указанных в настоящем Руководстве по эксплуатации.

Замена изделий происходит только после предварительного тестирования.

ГАРАНТИЙНЫЕ ОБЯЗАТЕЛЬСТВА НЕ РАСПРОСТРАНЯЮТСЯ В СЛУЧАЕ:

- Отсутствия правильно заполненного гарантийного талона, чека и упаковки изделия в товарном виде.
- Видимых физических повреждений и/или следов самостоятельного ремонта изделия.
- Неработоспособности ввиду обстоятельств непреодолимой силы: стихийные, военные действия и пр.
- Гарантия не распространяется на материалы и детали, считающиеся расходными в процессе эксплуатации.
- Гарантия распространяется только на территории Российской Федерации.

Изготовитель: Ningbo jia she trading Co.,Ltd/Нинбо джиа ши трейдинг Ко., ЛТД
Адрес изготовителя: 5-5, bulding 009, Shubo road no 9, Yinzhou district, Ningbo city, Zhejiang province, China/
5-5, билдинг 009, Шубо роад Но 9, Иньчжоу дистрикт, Нингбо сити, Чжецзян провинция, Китай
Импортер и уполномоченный представитель: ООО «СДС»
Адрес импортера: 123060, Россия, г. Москва, ул. Маршала Соколовского, д. 3, эт. 5, пом. 1, ном. 3.

Дату изготовления см. на упаковке и/или изделии.

Изготовитель оставляет за собой право на внесение изменений в продукцию без предварительного уведомления с целью улучшения потребительских свойств товара.

